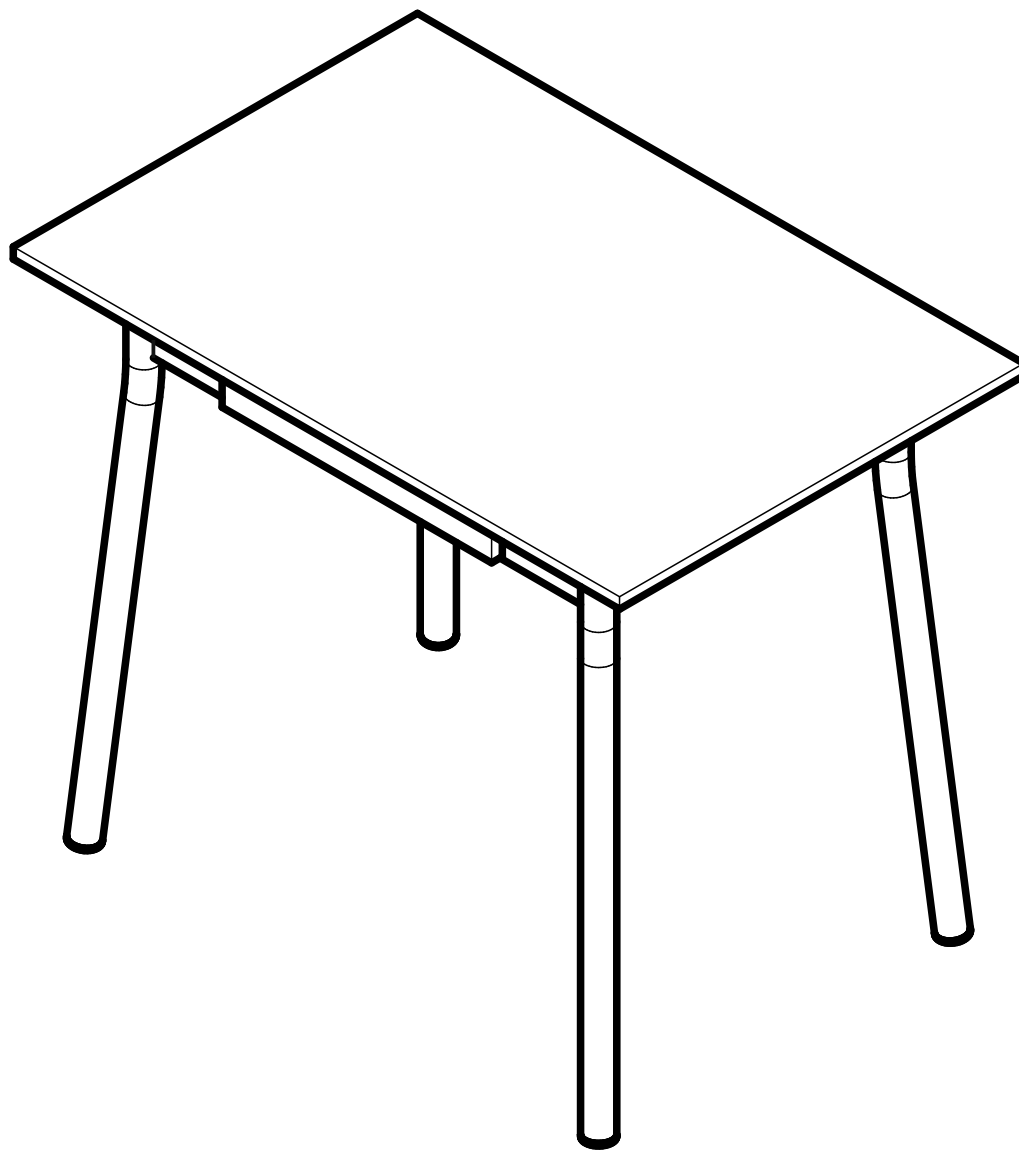


Стол обеденный Пегас с ящиком.1



г.Томск ул.Пушкина 63 стр.7
Тел: (3822) 65-08-88
Сайт: www.fortress-mebel.ru



ФОРТРЕСС
МЕБЕЛЬНАЯ ФАБРИКА

Комплектация фурнитуры

101

102

103

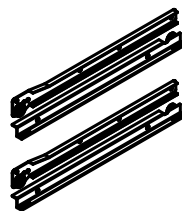
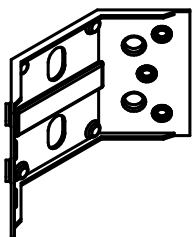
104

105

(4x16)

(7x50)

(L-450)



4 шт.

36 шт.

8 шт.

8 шт.

1 компл.

106

107

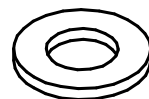
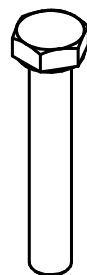
108

109

110

(M8x50)

(M8)



6 шт.

6 шт.

6 шт.

8 шт.

8 шт.

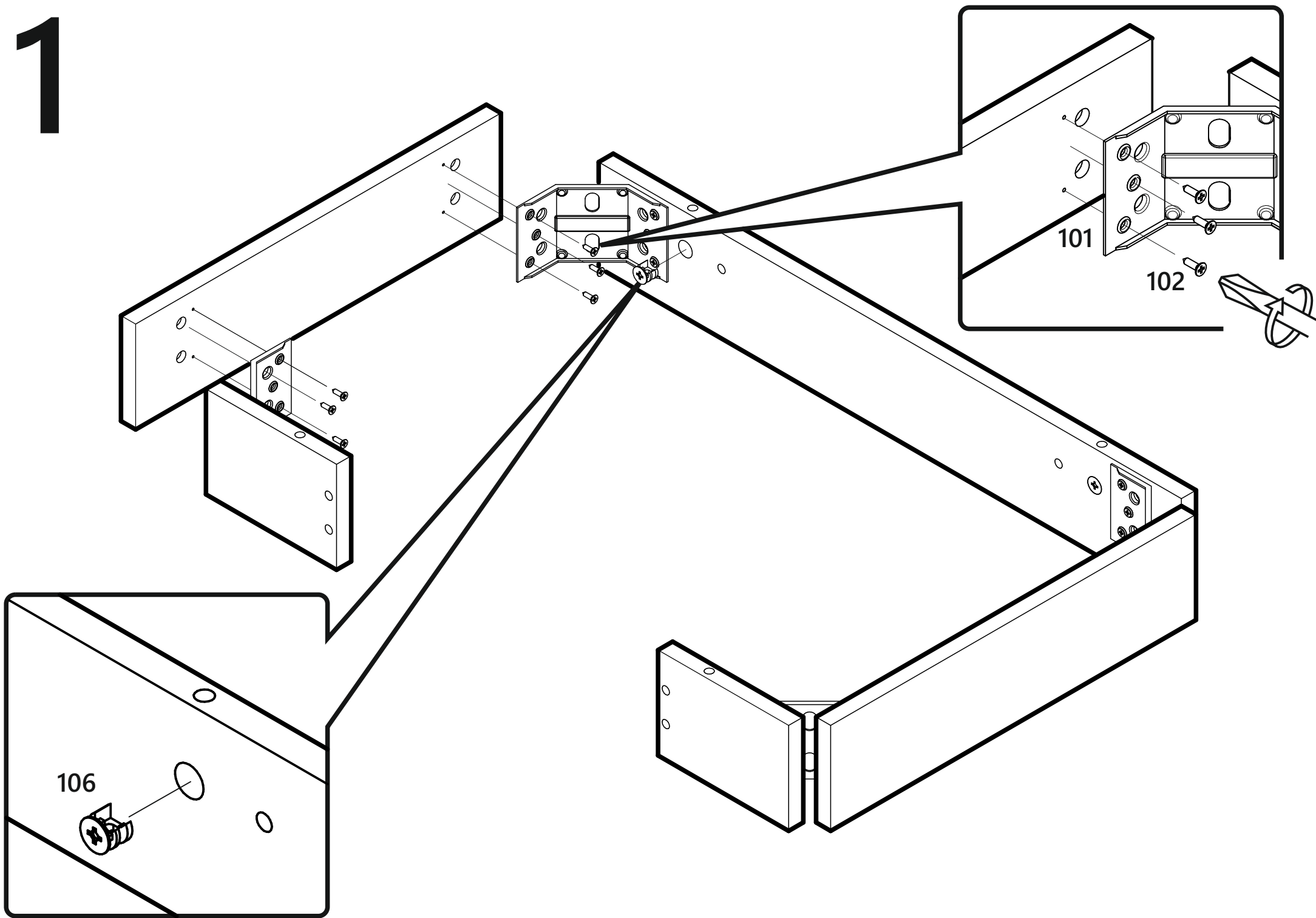
Комплектация деталей

Деталь	Размер	Кол-во
Столешница	900x600x16 мм	1 шт.
Перегородка	414x100x16 мм	2 шт.
Царга	143x100x16 мм	2 шт.
Царга	638x100x16 мм	2 шт.
Царга	400x100x16 мм	2 шт.
Боковина ящика	400x78x16 мм	2 шт.
Задняя стенка ящика	296x78x16 мм	1 шт.
Фасад ящика	400x96x16 мм	1 шт.

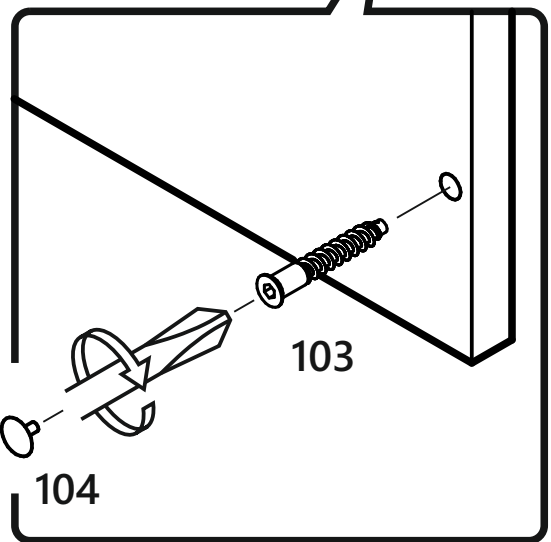
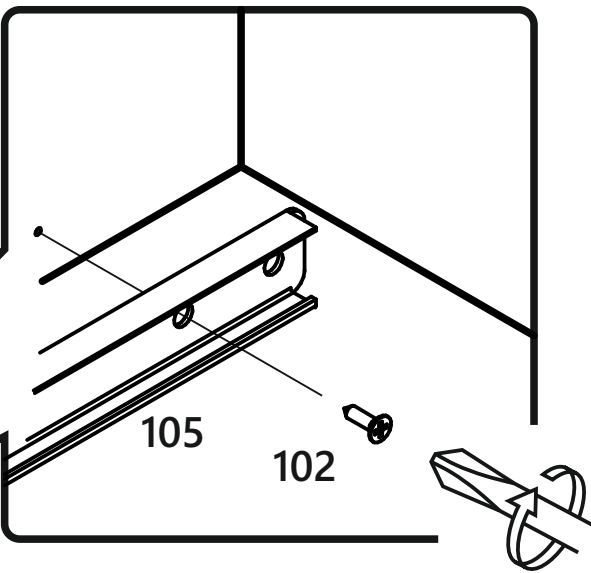
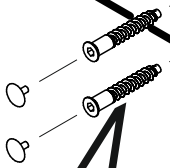
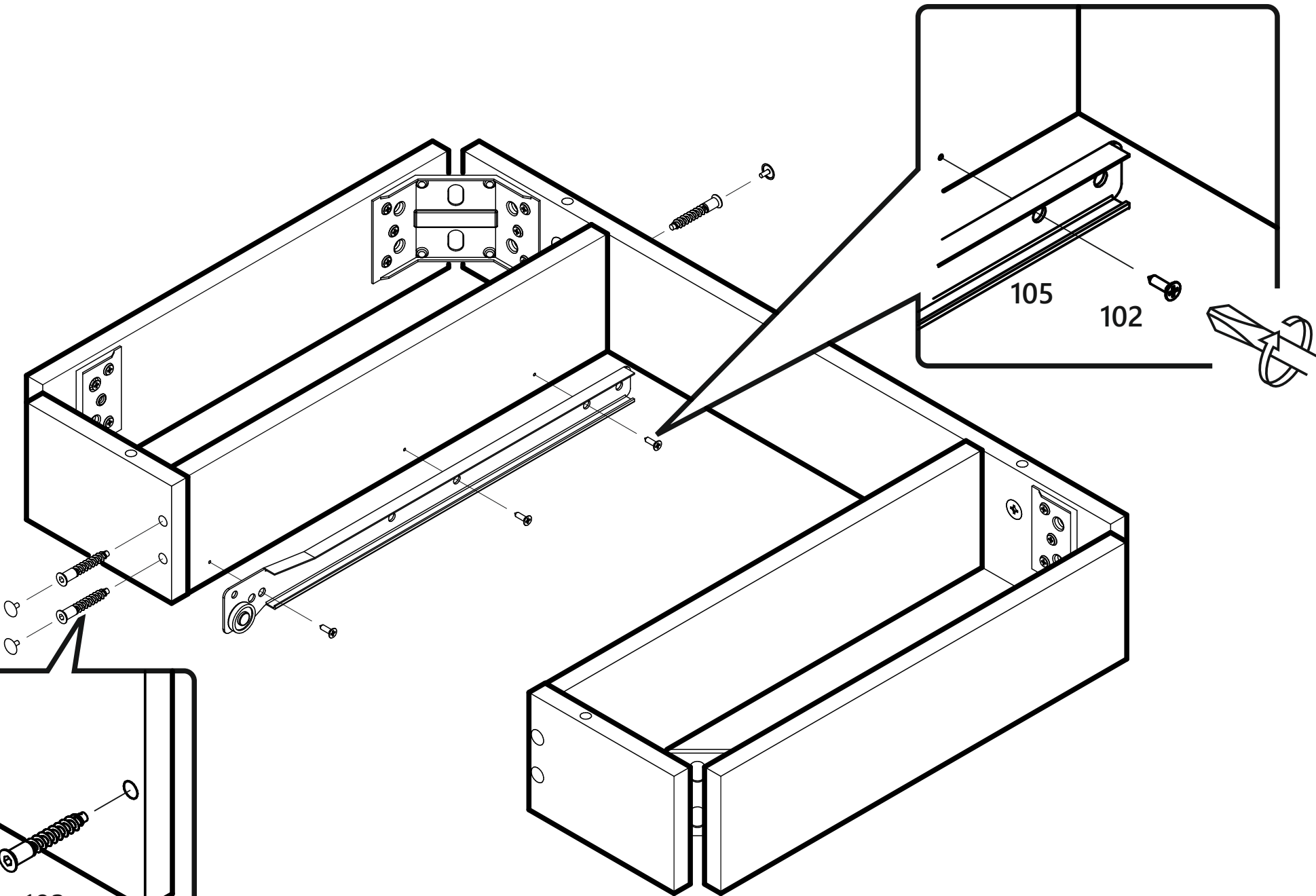
Таблица соответствия опор

	КОМПЛЕКТ НОГ №1, D38 волна
	КОМПЛЕКТ НОГ №2, D38 под углом
	КОМПЛЕКТ НОГ №3, D38 прямая

1



2



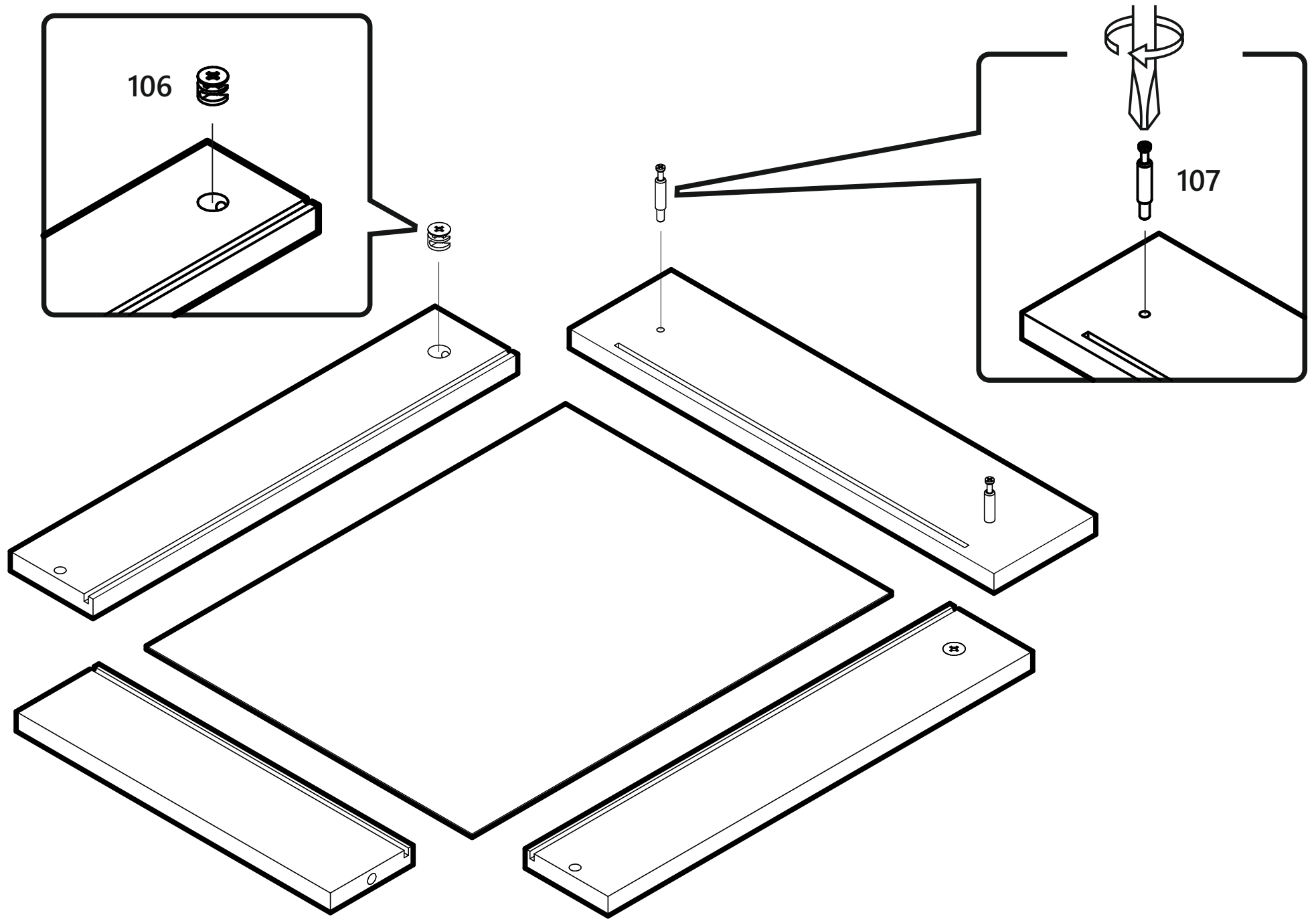
104

103

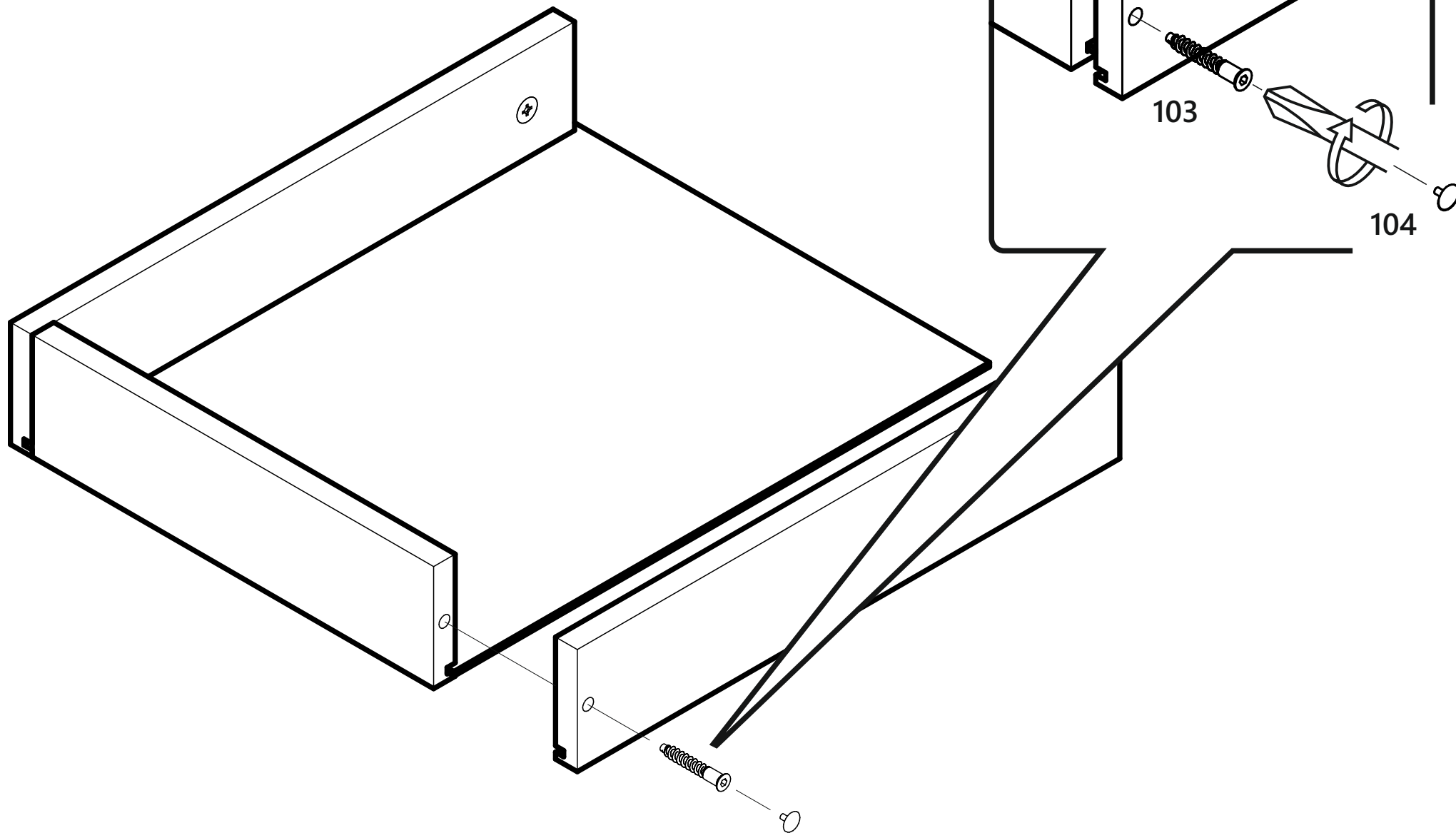
105

102

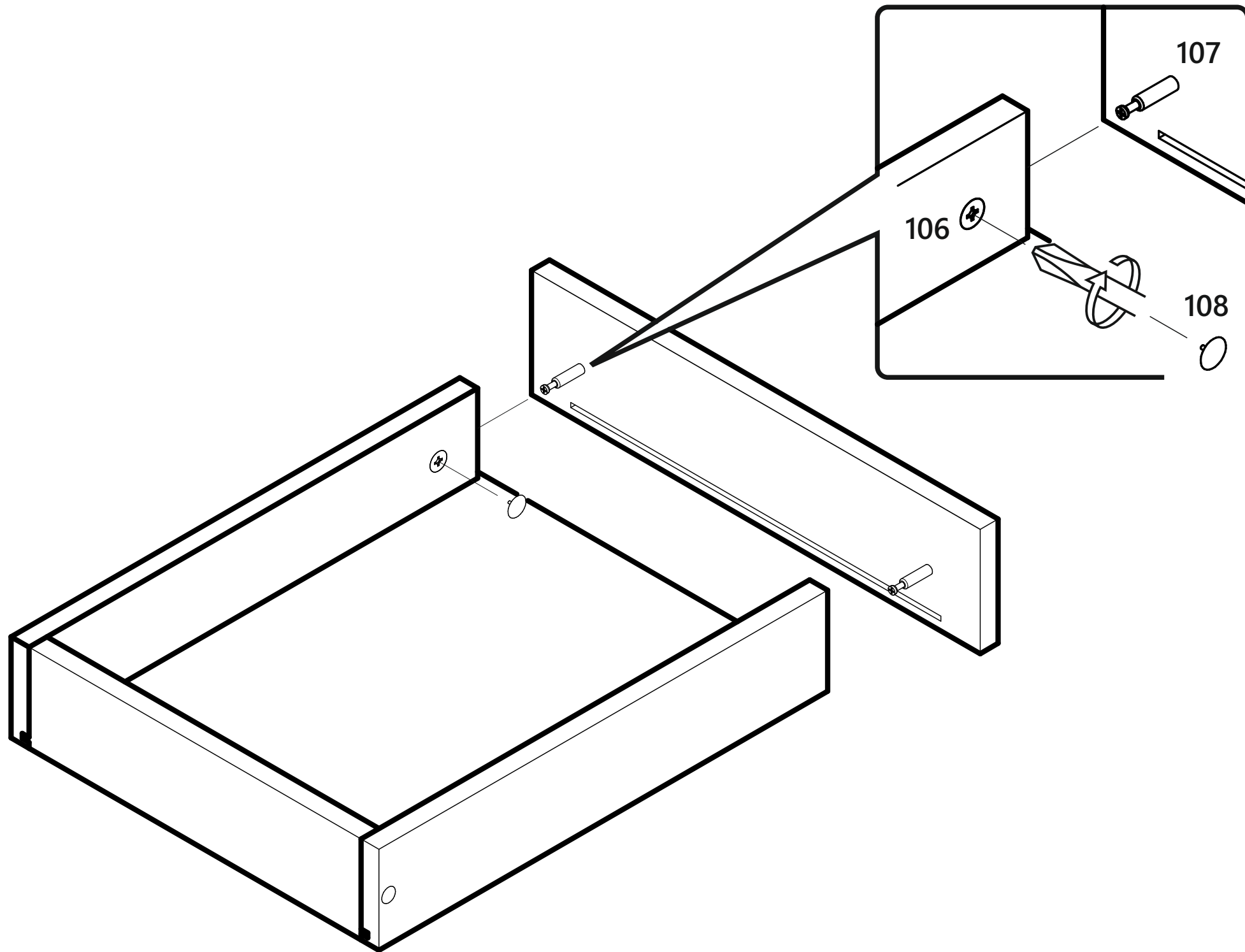
3



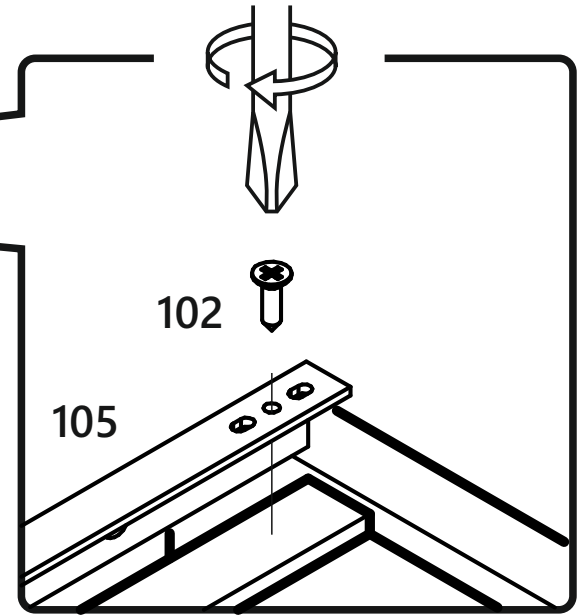
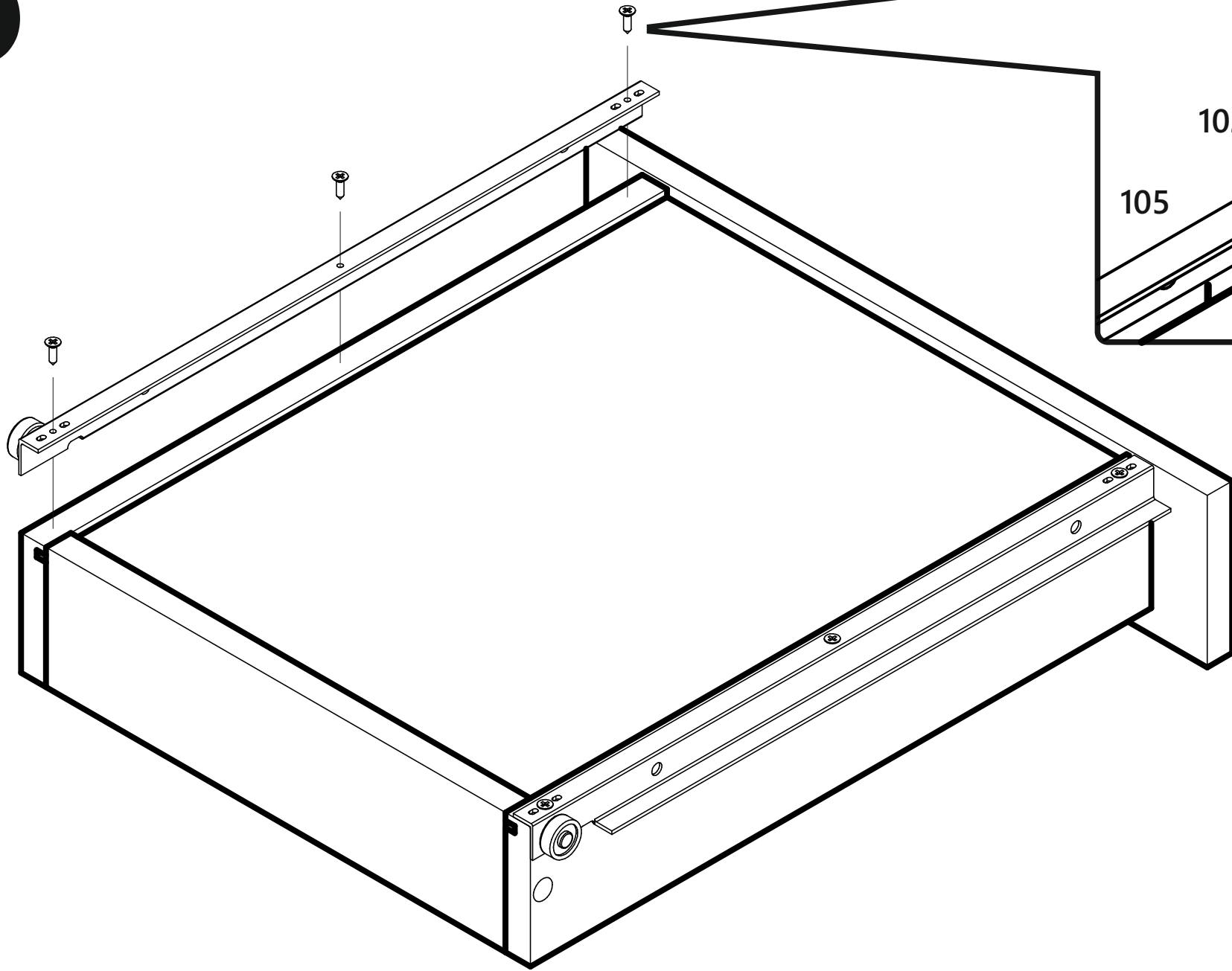
4



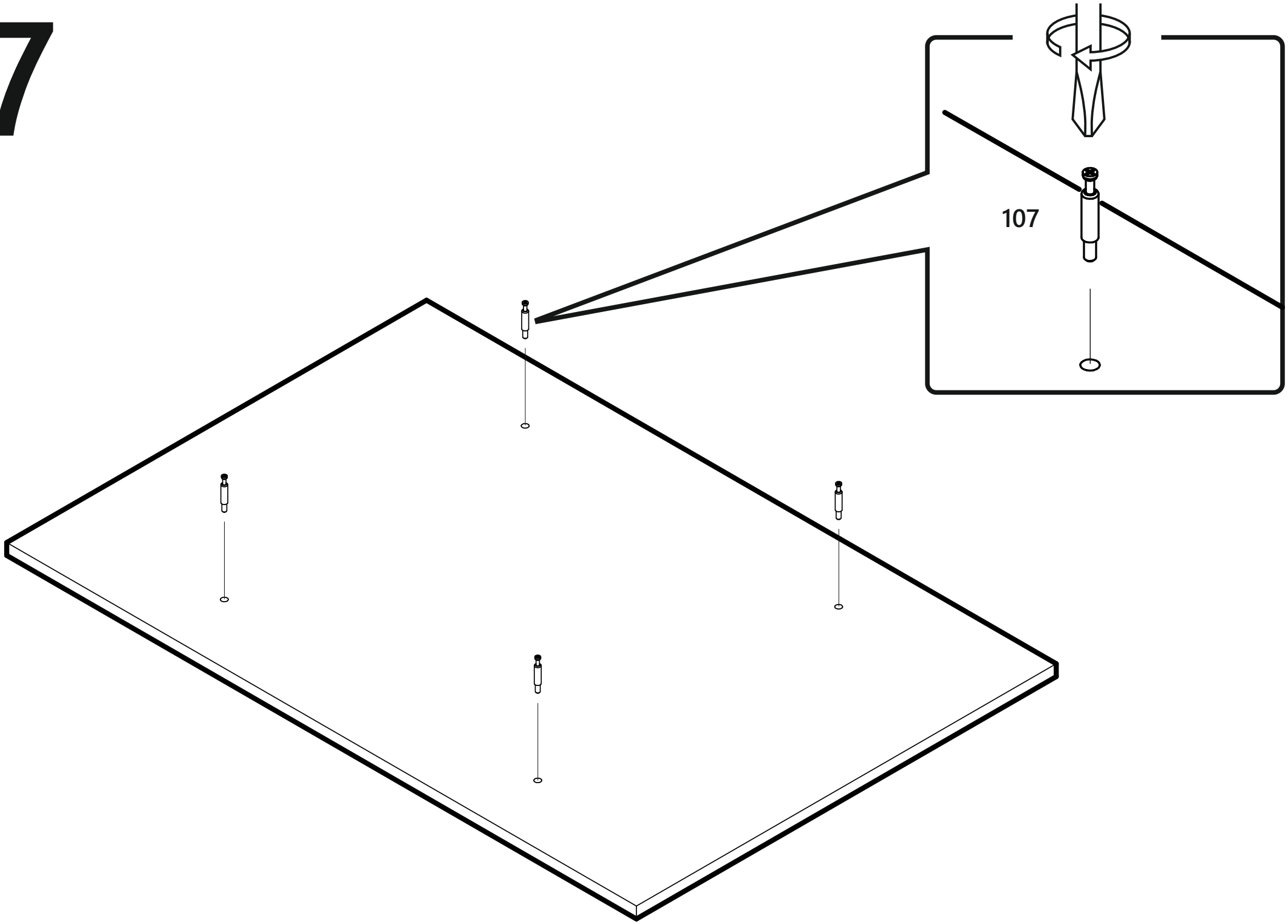
5



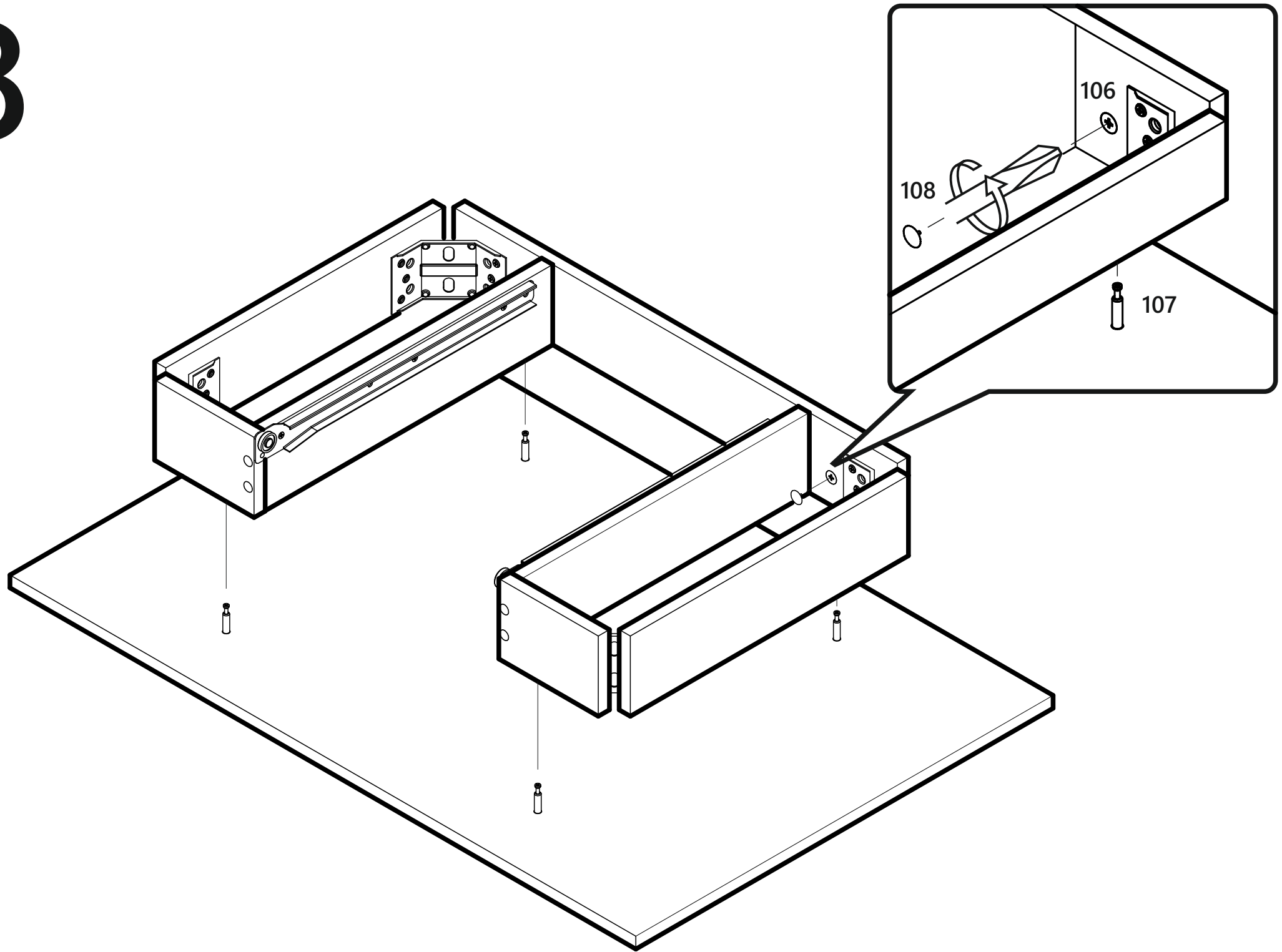
6



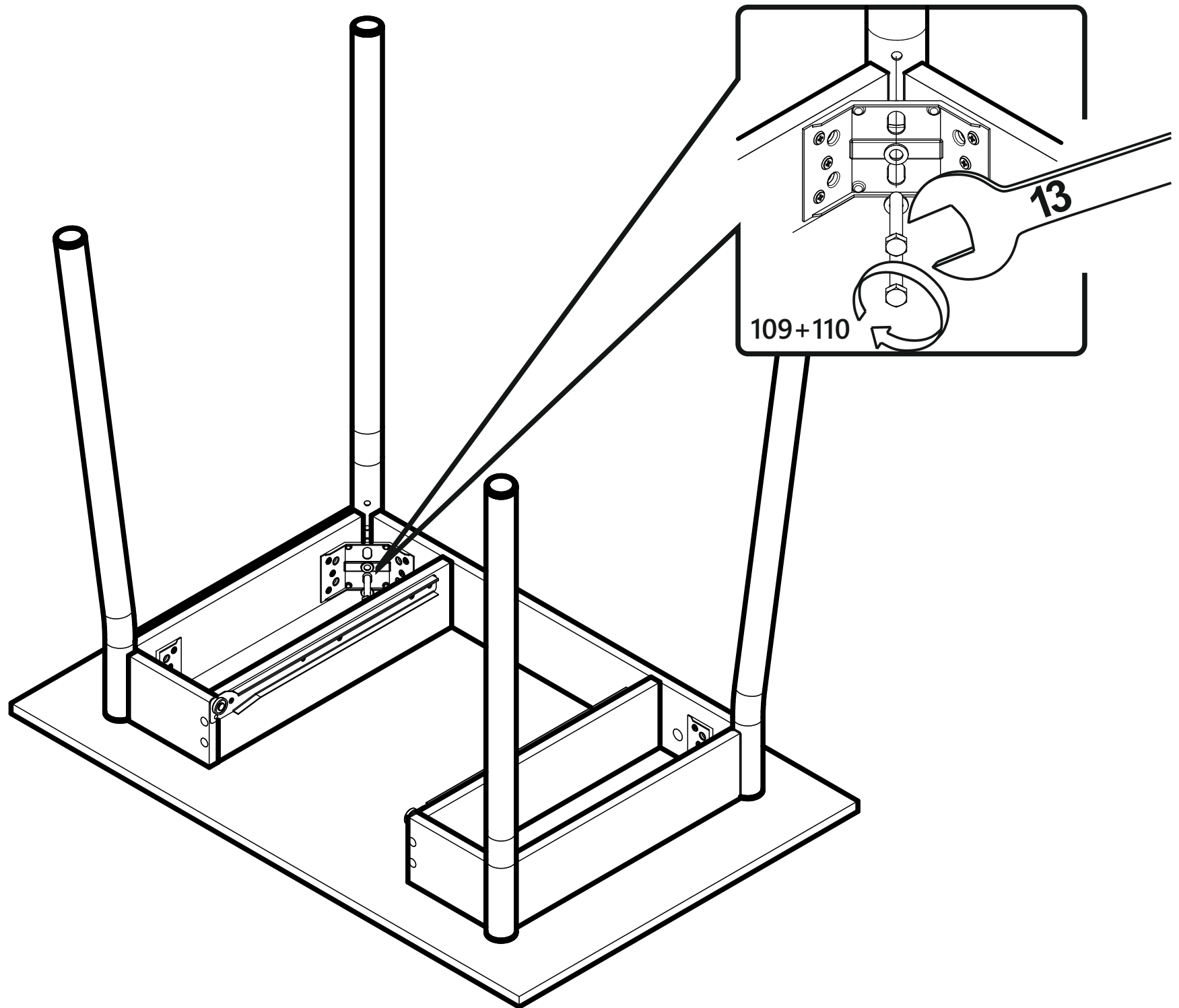
7



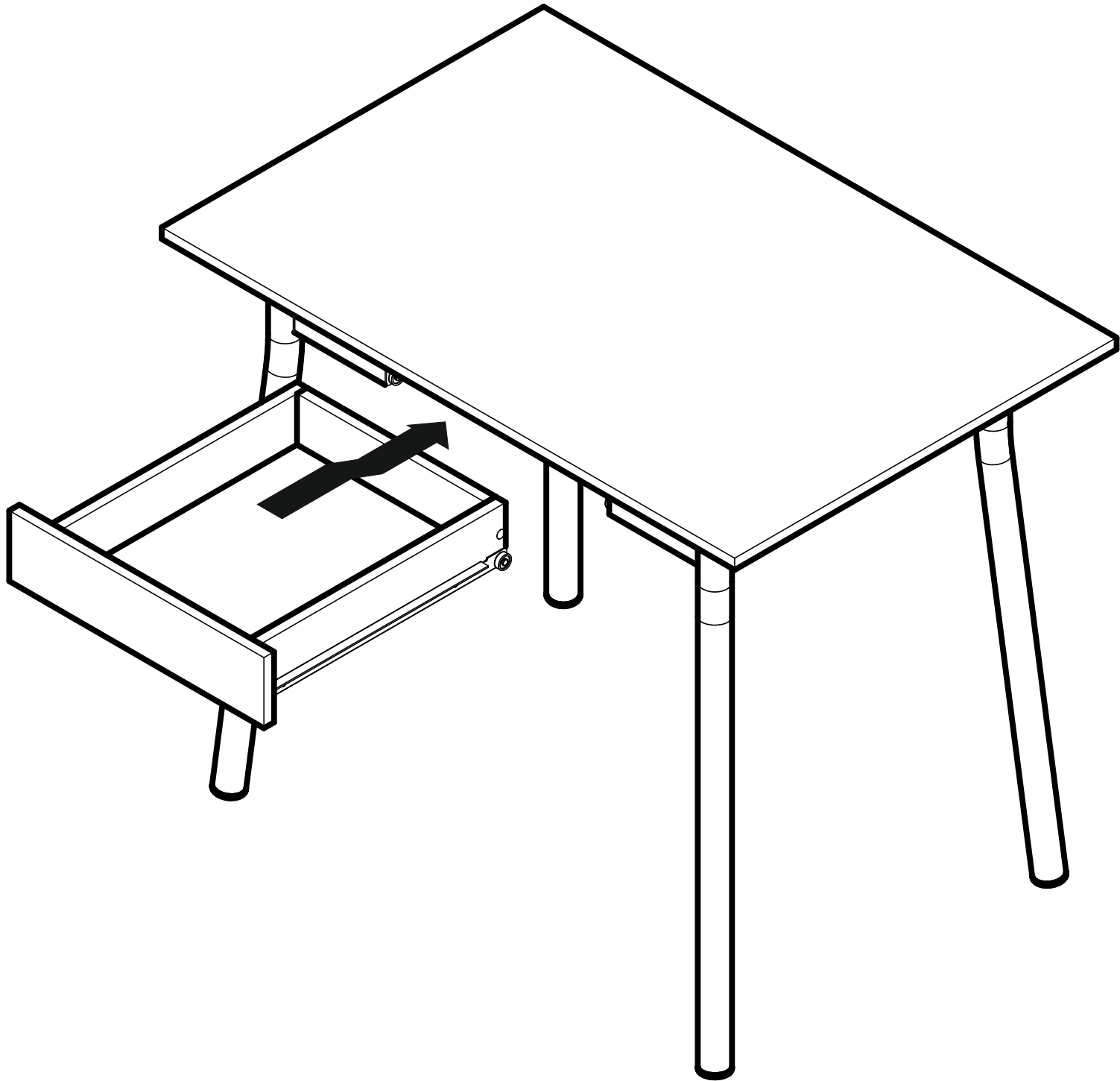
8



9



10



Правила эксплуатации мебели:

1. Оберегайте мебель от повреждений и попадания на поверхность жидкости. Попавшую на поверхность жидкость следует немедленно удалить. Мебель следует протирать сухой или пропитанной специальным средством мягкой тканью (фланец, сукно, плюш, миткаль и т.п.).
2. Не следует проводить по поверхности мебели острыми и режущими предметами. Передвигать мебель следует в не нагруженном состоянии. При использовании в мебели механизмов трансформации не превышайте допустимую нагрузку на механизмы.
3. Рекомендуемая температура воздуха при эксплуатации мебельных изделий от +10° до +25°. Не рекомендуется резкий перепад температур, может привести к нарушению целостности материала. Устанавливать мебель на расстоянии 50-70 см от нагревательных элементов. не следует ставить на мебель горячие предметы без теплоизоляционной прокладки.
4. Рекомендуется относительная влажность помещения, где находится мебель 60-70%. Следует избегать условия крайней влажности или сухости в помещении продолжительное время, а тем более их частой периодичной смены.
5. Правильное выполнение условий по эксплуатации мебели обеспечит сохранность, внешний вид мебели и позволит ее использование в течении длительного времени.
6. Не вставайте ногами на изделие, это может привести к падению и получению травмы.
7. Проводите осмотр изделия как минимум один раз в шесть месяцев, убедитесь в том, что все винты (саморезы) плотно затянуты.

Предельная нагрузка на поверхность стола не более 300 кг.

Предельная нагрузка на края столешницы не более 30 кг.