

СВИДЕТЕЛЬСТВО О ПРИЕМКЕ. ЗАКАЗ №

Мебель соответствует ГОСТ 16371-2014 и признана годной к эксплуатации.

Дата выпуска изделия _____

Дата реализации _____

Штамп ОТК

РЕКОМЕНДАЦИИ ПО УХОДУ ЗА МЕБЕЛЬЮ И ЕЕ ЭКСПЛУАТАЦИИ.

Мебель должна эксплуатироваться или храниться в сухих и теплых помещениях с температурой воздуха не ниже +5С и относительной влажности воздуха от 45 до 70 %.

Мебель необходимо устанавливать на расстоянии от нагревательных приборов так, чтобы температура нагрева элементов мебели не превышала +40*С .

Необходимо предохранять поверхность изделия от механических повреждений. Допускается протирать поверхность сухой или влажной салфеткой без применения химических веществ.

ГАРАНТИЙНЫЙ ТАЛОН

Предприятие-изготовитель гарантирует соответствие мебели требованиям технического регламента ТР ТС 025/2012 "О безопасности мебельной продукции" при соблюдении условий транспортировки, хранения, сборки и эксплуатации.

Гарантийный срок мебели 24 месяца со дня продажи мебели через торговую сеть.

Срок службы изделия 5 лет.

За механические повреждения, возникшие при транспортировке, сборке-установке или хранении, предприятие-изготовитель ответственности не несёт.

В случае обнаружения недостатка комплектующих элементов следует обращаться в магазин, где была приобретена мебель.

Претензии по некомплектности принимаются с предъявлением инструкции по сборке и гарантийным талоном (копия).

Все гарантийные работы производятся только при предъявлении настоящего гарантийного талона.

Талон сохранять в течение гарантийного срока.

С условиями гарантийного обслуживания ознакомлен

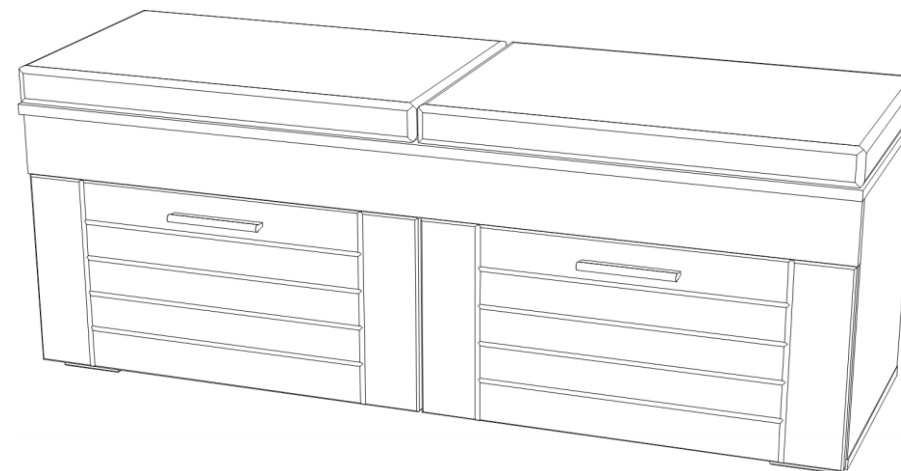
(подпись покупателя)

ООО « СИЛЬВА »
ИНСТРУКЦИЯ ПО СБОРКЕ

НМ 040.72 X Тумба
1204x386 x h456

УВАЖАЕМЫЙ ПОКУПАТЕЛЬ !

Выбор мебели – серьезная и непростая задача!
С удачным выбором Вас!



Россия, 607 603 Нижегородская обл., г. Богородск, ул. Чернышевского, 1
тел./ факс: (831-70) 2-47-66, 2-47-55



SILVA

время выбирать надежные

Схема сборки

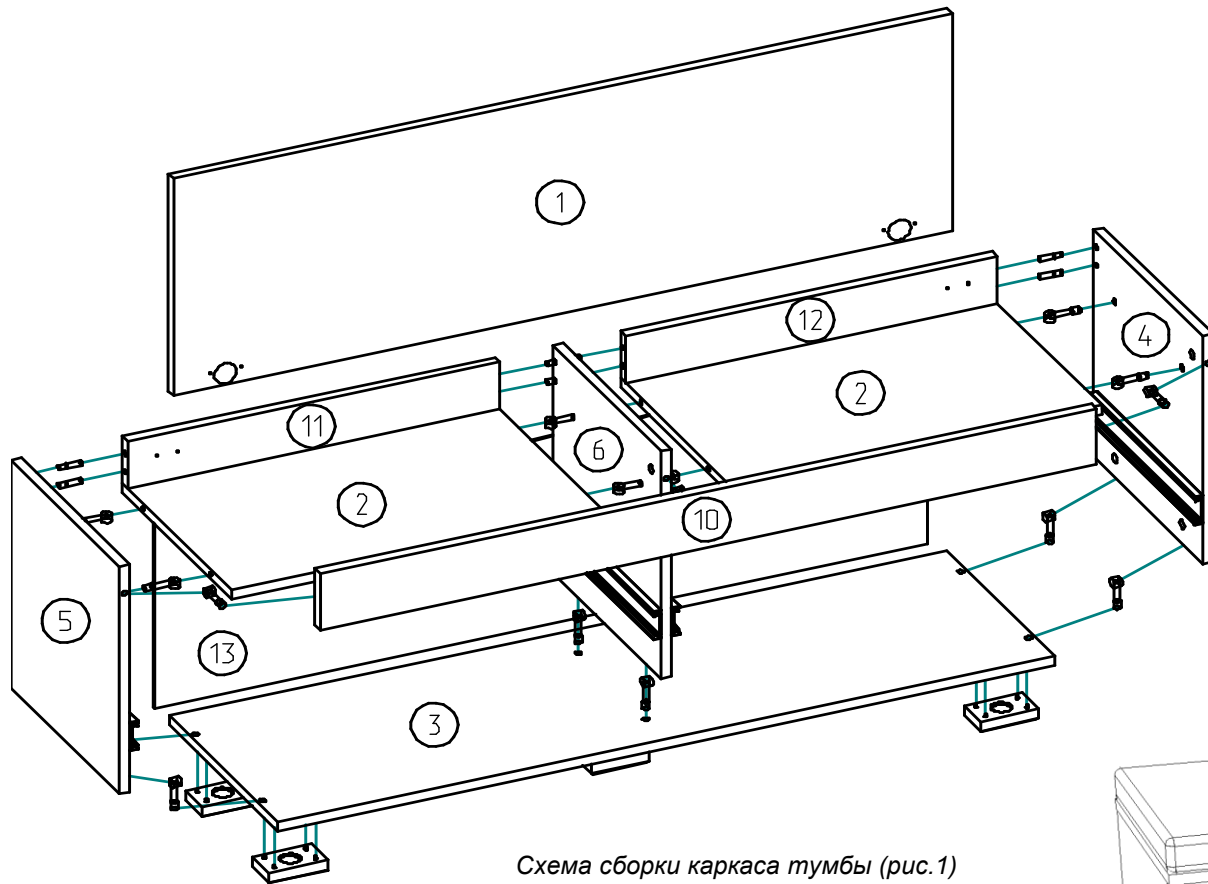


Схема сборки каркаса тумбы (рис.1)

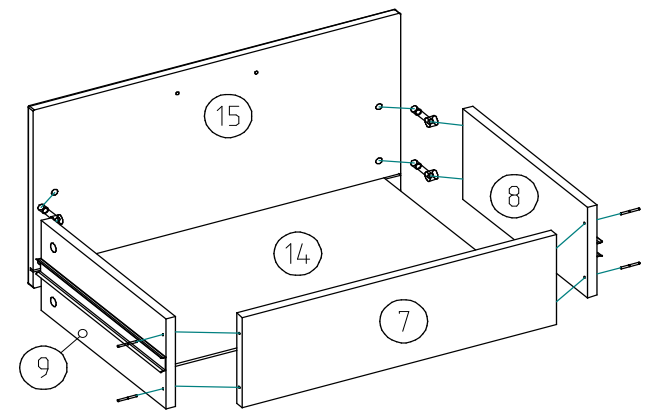


Схема сборки ящика (рис.2)

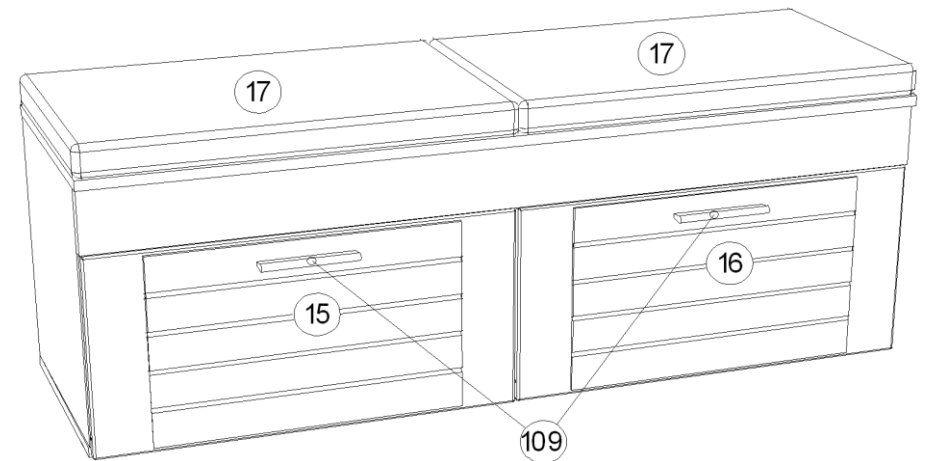


Схема навески фасадов (рис.3)

Комплектовочная ведомость на детали

| Поз. | Наименование | Размеры | Кол. |
|---------------------|----------------------|------------|------|
| Пакет 1 из 3 | | | |
| 1 | Крышка | 1204x386 | 1 |
| 2 | Ст.гориз. | 576x360 | 2 |
| 3 | Ст.гориз. | 1202x360 | 1 |
| 4 | Ст.вертик. | 404x360 | 1 |
| 5 | Ст.вертик. | 404x360 | 1 |
| 6 | Ст.вертик. | 404x360 | 1 |
| 7 | Ст.ящика | 518x160 | 2 |
| 8 | Ст.ящика бок. | 350x160 | 2 |
| 9 | Ст.ящика бок. | 350x160 | 2 |
| 10 | Планка | 1200x100 | 1 |
| 11 | Планка | 576x84 | 1 |
| 12 | Планка | 576x84 | 1 |
| 13 | Ст.задняя ДВПО | 1196x332 | 1 |
| 14 | Дно ящика ДВПО | 546x356 | 2 |
| Пакет 2 из 3 | | | |
| 15 | Ст.фас.ящика (лев.) | 316x596 | 1 |
| 16 | Ст.фас.ящика (прав.) | 316x596 | 1 |
| Пакет 3 из 3 | | | |
| 17 | Мягкий элемент | 600x385x60 | 2 |

Комплектовочная ведомость на фурнитуру

| Поз. | Наименование | Кол. | Рисунок |
|---------------------|--------------------------------------|------|---|
| Пакет 1 из 3 | | | |
| 029 | Заглушка эксцентрика | 25 |  |
| 033 | Межсекционная стяжка d-5 | 2 |  |
| 031 | Шкант 8x30 | 4 |  |
| 032 | Шкант 8x50 | 2 |  |
| 014 | Шток эксцентрика двухсторонний | 2 |  |
| 012 | Шток эксцентрика одинарный | 21 |  |
| 002 | Шуруп 3,5x16 | 28 |  |
| 001 | Шуруп 3x16 | 52 |  |
| 004 | Шуруп 4x16 | 28 |  |
| 006 | Шуруп 4x30 | 8 |  |
| 011 | Эксцентрик | 25 |  |
| 108 | Опора Н019 020 | 5 |  |
| 085 | Петля Накладная 90 | 2 |  |
| 109 | Ручка-скоба С24 + Шуруп 4x30 (2 шт.) | 2 |  |
| 035 | Амортизатор | 6 |  |
| 042 | Шариковые направляющие 350мм | 2 |  |

*** Предприятие - изготовитель оставляет за собой право на замену фурнитуры на аналогичную.

ИНСТРУКЦИЯ ПО СБОРКЕ.

Подготовка к сборке.

1. Перед сборкой изделия необходимо ознакомиться с инструкцией по сборке.
2. Определить расположение деталей в изделии в соответствии со схемой сборки.
3. Подготовить необходимый инструмент для монтажных работ (отвёртка, молоток).
4. Сборку производить на ровном полу, покрытом тканью или чистой бумагой во избежании поврежденных поверхностей и загрязнения мебели.

Сборка каркаса прикроватной тумбы (рис. 1)

1. На стенках вертикальных поз.4,5 и 6 шурупами 3,5х16 закрепить шариковые направляющие поз.042 по разметке, предварительно разъединив их на части путем нажатия на стопор (рис.4).
2. На стенке горизонтальной поз.3 на незаметной стороне в углах панели, выдерживая одинаковый отступ от краёв шурупами 4х16 наметить и закрепить опоры (4 шт.) поз.108 - см. рис.5. Оставшуюся опору (1 шт.) наметить и закрепить по середине вертикальной стенки поз.6 см. схему сборки рис. 1.
3. На планках поз.11,12 шурупами 4х16 закрепить по разметке ответные планки петель поз.085.
4. Соединить стенку вертикальную поз.6 с планками поз.11,12 с помощью шкантов 8х50 поз.032 (рис.6), а со стенками горизонтальными поз.2 с помощью эксцентриковой стяжки с двойным штоком поз.011,014 (рис.7). Затяжка соединения производится путем поворота эксцентрика в направлении стрелки выштампованной на корпусе стяжки.
5. Соединить стенки вертикальные поз.4, 5 с планками поз.11,12 с помощью шкантов 8х30 поз.031 (рис.8), а со стенкой горизонтальными поз.2 с помощью стяжки эксцентриковой поз.011,012 (рис.9).
6. Соединить стенки вертикальные поз.4, 5 и 6 со стенкой поз.3 с помощью стяжки эксцентриковой поз.011,012.
7. Соединить стенки вертикальные поз.4, 5 и 6 с планкой поз.10 с помощью стяжки эксцентриковой поз.011,012.
8. Стенку заднюю поз.13 закрепить шурупами 3х16 к стенкам поз.2,3,4,5 и 6 проверив диагональ каркаса.

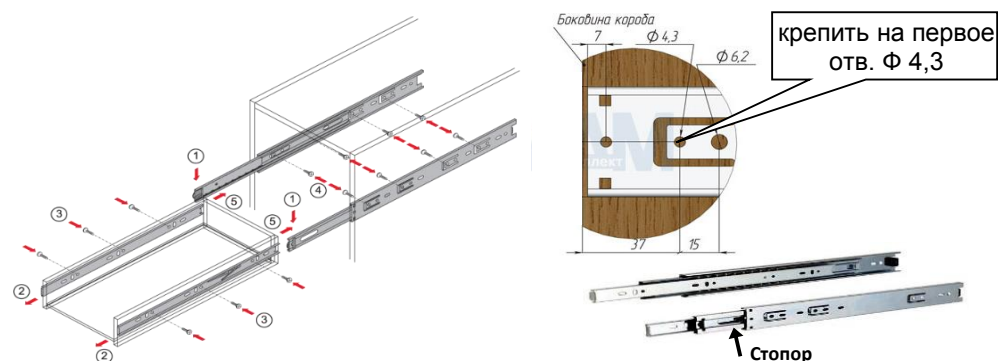
Сборка и установка ящиков

На рис.2 изображена схема сборки левого ящика, сборка остальных ящиков аналогична.

9. Соединить стенки ящика боковые поз.8,9 с задней стенкой ящика поз.7 шурупами 4х30.
10. Соединить фасадную стенку ящика поз.15 с боковыми стенками ящика поз.8,9 эксцентриковыми стяжками поз.011,012 (рис.9).
11. Закрепить дно ящика поз.14 с помощью шурупов 3х16 так, чтобы оно вошло в паз на стенке фасадной ящика поз.15.
12. Шурупами 3,5х16 закрепить по разметке на боковых стенках ящика поз.8,9 ответные планки направляющих поз.042.
13. Закрепить ручку поз.109 шурупами 4х30 на стенке фасадной ящика поз.15.
14. Вставить ящик в проём так, чтобы ответные планки на стенках боковых ящика вошли в направляющие на стенках боковых ящика поз.5,6.
15. В местах соприкосновения фасадной стенки ящика с панелями каркаса наклеить амортизаторы поз.035 (2 шт.).

Навешивание крышки (рис.3).

16. На крышке поз.1 шурупами 4х16 закрепить петли поз.085.
17. Навесить и отрегулировать крышку поз.1 (рис.10).
18. В местах соприкосновения крышки с панелями каркаса наклеить амортизаторы поз.035 (2 шт.).
19. Закрыть эксцентрики поз.011 заглушками поз.029.



Надавить на рычаг деблокировочного устройства (1). Снять внутренние подвижные планки направляющих (2). Закрепить саморезами внутренние подвижные планки направляющих к боковым стенкам ящика (3). Прикрепить саморезами внешние неподвижные планки направляющих на боковые стенки корпуса в соответствии со схемой присадки (4). Вставить ящик внутренними направляющими в подвижные части внешних направляющих в корпусе изделия. Задвиньте ящик до фиксации деблокировочным рычагом. Для снятия ящика также используйте деблокировочный рычаг.

Схема установки направляющих (рис. 4)

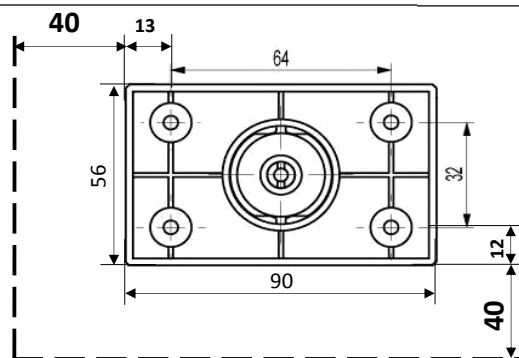


Схема установки опор (рис.5)

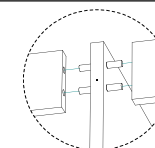


Схема установки шкантов (рис.6)



Схема установки эксцентриковой стяжки с двухсторонним штоком (рис.7)

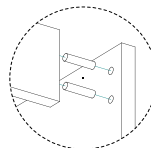


Схема установки шкантов (рис.8)

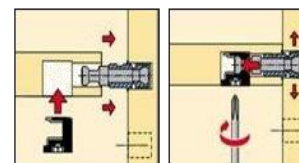


Схема установки эксцентриковой стяжки (рис.9)

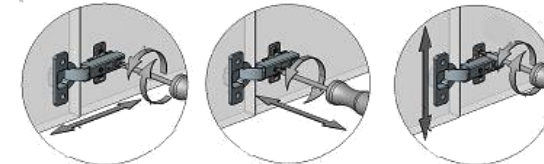
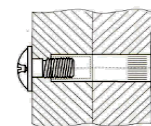


Схема регулировки накладной петли (рис.10)



При установке 2-х модулей рядом, стянуть их между собой межсекционной стяжкой поз.033, для чего необходимо просверлить в стенках боковых сквозные отверстия $\Phi 5$ мм.